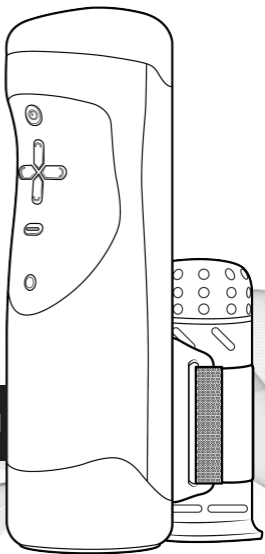


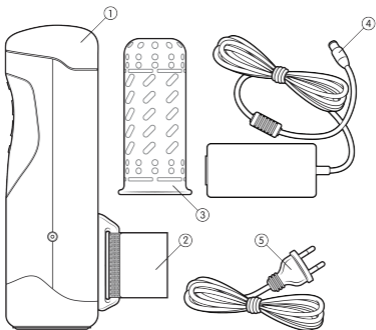


**BENUTZERHANDBUCH**

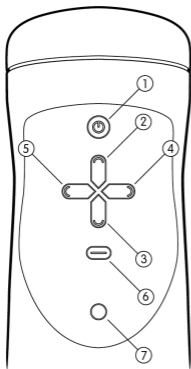


Inhalt der Box	03
Knöpfe	04
Verwendung	05
Reinigung	11
Warnhinweise	12
Support	15
Lagerung	16
Garantie	17
Rechtliches	18

## INHALT DER BOX

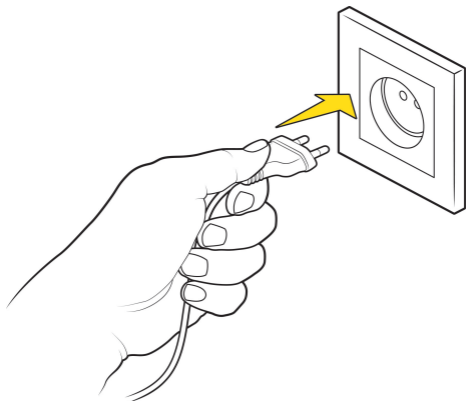


1. Handy™
2. TrueGrip™ Band
3. TrueGrip™ Socke
4. Netzteil
5. Stromkabel

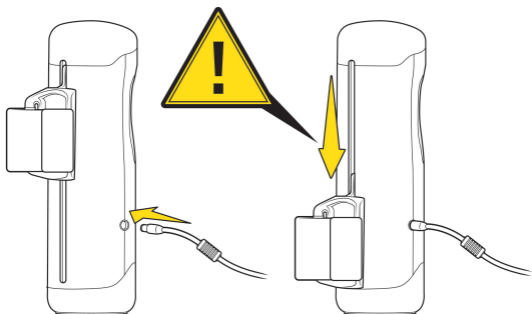


1. An/Aus
2. Streichlänge erhöhen
3. Streichlänge verringern
4. Geschwindigkeit erhöhen
5. Geschwindigkeit verringern
6. Wi-Fi Knopf
7. Anzeige-LED

**SCHRITT 1.** DAS NETZTEIL MIT DER STECKDOSE VERBINDEN.



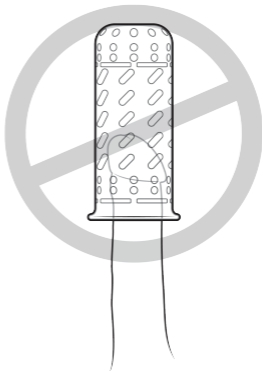
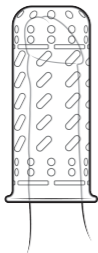
## SCHRITT2. Mit dem Handy™ verbinden.



Achtung! Sobald das Handy™ mit der Steckdose verbunden ist fährt es automatisch in die Startposition.

## SCHRITT3.

Stecken Sie Ihren Penis so weit wie möglich in die Socke.



## SCHRITT 4.

Setzen Sie die Socke in das TrueGrip™ Band ein.



NHinweis: die Knöpfe sollten zu Ihnen zeigen.



### SCHRITT5.

Stellen Sie das TrueGrip™ Band entsprechend Ihrer bevorzugten Griffstärke ein. Es sollte fest genug sein, um die Socke sicher an ihrem Platz zu halten.



### SCHRITT 6.

**Schalten Sie das Handy™ ein, indem Sie die Einschalttaste drücken. Geschwindigkeit und Streichbewegung können mit den entsprechenden Tasten eingestellt werden.**



**HINWEIS!**

Halten Sie die Oberseite des Handy™ immer fest und halten Sie die Finger von beweglichen Teilen fern!

**Achtung!**

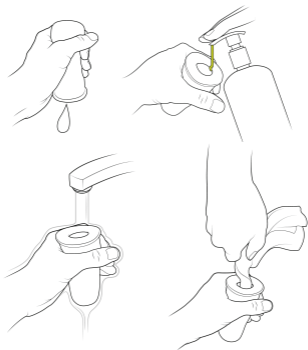
Seien Sie immer bereit das Gerät auszuschalten

## REINIGUNG



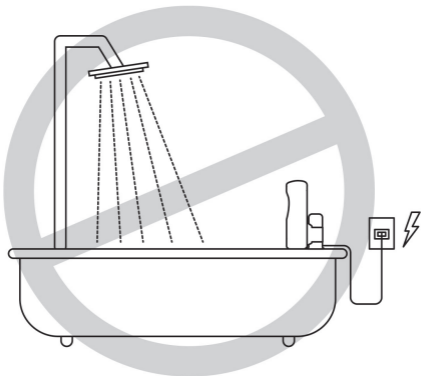
### Achtung!

Halten Sie Ihren Handy™ von Wasser fern! Verwenden Sie ein feuchtes Tuch um das Handy auf der Außenseite sauber zu halten



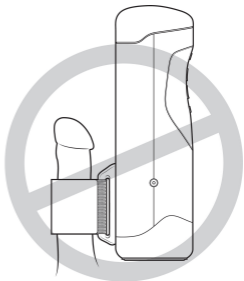
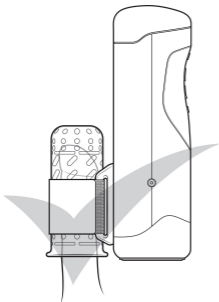
- Reinigen Sie die Socke direkt nach dem Gebrauch.
- Verwenden Sie Seife und warmes Wasser beim reinigen der Socke.
- Sie können die Socke auf links drehen für eine gründlichere Reinigung.
- Trocknen Sie die Socke mit einem Handtuch ab.

## WARNHINWEISE



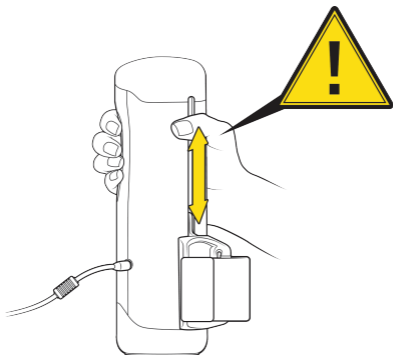
Nicht in oder in der Nähe von Wasser verwenden. Dies ist ein elektrisches Gerät. Elektrische Stöße können in Verletzungen oder Tod resultieren.

## WARNHINWEISE



Den Handy™ nur mit eingesetzter Socke verwenden. Benutzung ohne die Socke kann zu Verletzungen führen.

## WARNHINWEISE



Das Handy™ ist ein leistungsstarkes Gerät, mit hoher Drehzahl und Drehmoment. Bei unsachgemäßem Gebrauch kann es zu Verletzungen kommen. Die Benutzung des Handy™ erfolgt auf eigene Gefahr. Sollten Sie dies nicht akzeptieren, senden Sie den Handy™ bitte für eine Rückerstattung zurück. Unsere AGB gelten. Siehe [theHandy.com](http://theHandy.com) für alle AGBs.



Für den Support und zum Lesen des vollständigen Handbuchs besuchen Sie **[www.handyssetup.com](http://www.handyssetup.com)**



Bewahren Sie Ihre Socke in einem versiegelten Plastikbeutel auf, um die Lebensdauer zu verlängern und die Textur zu erhalten.

Lagern Sie den Handy™ an einem trockenen und kühlen Ort, vorzugsweise in der Produktbox.

Halten Sie das Handy™ vor Sonnenlicht geschützt.



## GARANTIE

---



Sofern nicht anders angegeben, gewährt Handy™ eine Garantie auf Motor, Getriebe und Elektronik für einen Zeitraum von einem (1) Jahr. Die Garantiezeit beginnt mit dem Tag des Kaufs. Die Garantie deckt Mängel ab, die auf Herstellungsfehler oder fehlerhafte Teile zurückzuführen sind. Handy™ ist nicht von der Garantie abgedeckt, sollte es geöffnet oder modifiziert werden. Die Garantie deckt weder die Socke noch das Band von trueGrip™ ab. Normaler Verschleiß, wie z.B. kosmetische Abnutzung, ist nicht abgedeckt. Die Garantie verfällt, wenn Schäden durch Missbrauch, Vernachlässigung oder Unfall entstanden sind.

Handy™ ist ein eingetragenes Warenzeichen der Sweet Tech AS. Handy™ ist in den USA zum Patent angemeldet. Handy™ ist nur eine Originalität und hat keine therapeutische oder medizinische Anwendung.

Für weitere Informationen kontaktieren  
Sie uns unter [contact@thehandy.com](mailto:contact@thehandy.com).

Sweet Tech AS 2019 Alle Rechte vorbehalten.



**handy**<sup>TM</sup>